

□□□□□□□□□□

**Číslo místa spotřeby** (naleznete ve smlouvě nebo na faktuře)

N □□□□□□□□□□

**Výrobní číslo elektroměru** (číslo začínající „N“ na elektroměru)

**Stávající zákazník**

Žádám o ukončení smlouvy o dodávce / sdružených službách dodávky elektřiny k nejbližšímu možnému datu, kdy budou splněny veškeré podmínky pro ukončení smlouvy se stávajícím dodavatelem.

□□□□□□□□□□

Obchodní firma / Příjmení, jméno, titul

IČ, DIČ / Rodné číslo popř. datum narození

Telefon

Mobil

E-mail

Adresa sídla firmy nebo trvalého bydliště

Adresa odběrného místa /  Adresa je shodná s Adresou sídla firmy nebo trvalého bydliště

Jméno a adresa pro zaslání konečného vyúčtování včetně finančního vyrovnání /  Adresa je shodná s Adresou sídla firmy nebo trvalého bydliště

**Osoba oprávněná jednat za zákazníka**

Příjmení, jméno, titul

Telefon / Mobil

**Měření (Stav elektroměru je pouze orientační.)**

Stav elektroměru - vysoký tarif

Stav elektroměru - nízký tarif

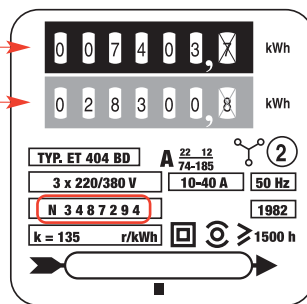
K datu

**Poznámka:**

V případě jednotarifního elektroměru vyplňte pouze kolonku „Vysoký tarif“ a kolonku „Nízký tarif“ proškrtněte. Máte-li dvoutarifní elektroměr, spotřebu ve vysokém tarifu odečtete v horním číselníku a spotřebu v nízkém tarifu v dolním číselníku. V případě, že jsou číselníky umístěny vedle sebe, číselník vlevo (označený I.) uvádí vysoký tarif, číselník vpravo (označený II.) uvádí nízký tarif.

Vysoký tarif

Nízký tarif



**E.ON Energie, a.s.**  
 F. A. Gerstnera 2151/6  
 370 49 České Budějovice

IČ: 26078201  
 DIČ: CZ26078201

Společnost je zapsána v obchodním rejstříku vedeném u Krajského soudu v Českých Budějovicích, oddíl B, vložka 1390.

Korespondenční adresa:  
**E.ON Česká republika, s.r.o.**  
 Středisko služeb zákazníkům  
 Poštovní příhrádka 54  
 656 54 Brno

Informace získáte také na:  
 www.eon.cz  
 info@eon.cz  
 tel. 800 77 33 22

Údaje vyplňte  
 HŮLKOVÝM PÍSMEM.

**Informace k vyplnění žádosti**

Stávající a nový zákazník společně vyplní tuto Žádost. Tímto podají současně podnět k ukončení smlouvy se stávajícím zákazníkem a k uzavření nové smlouvy s novým zákazníkem. Smlouvu ukončuje osoba uvedená ve stávající Smlouvě.

V případě zastoupení této osoby je nutné předložit **plnou moc**.

Po doručení bude žádost zpracována a následně bude nový zákazník vyzván k podpisu nové Smlouvy. Novou Smlouvu podepisuje osoba uvedená v kolonce „Nový zákazník - adresa trvalého pobytu“.

V případě zastoupení Stávajícího a/nebo Nového zákazníka je nutné předložit **plnou moc**.

Při vyplňování údajů elektronickou formou je možné do políček napsat pouze omezený počet znaků. V případě delších názvů doplňte údaje ručně hůlkovým písmem.

**Prohlášení stávajícího zákazníka** (Formulář vytiskněte a tato pole vyplňte ručně.)

Zákazník prohlašuje, že souhlasí se stavem elektroměru uvedeným v této žádosti a zavazuje se uhradit případný nedoplatek konečného vyúčtování za elektřinu.

Datum

Podpis stávajícího zákazníka / osoby oprávněné jednat za zákazníka, razítko u podnikající osoby

N          

Výrobní číslo elektroměru (číslo začínající „N“ na elektroměru)

**Nový zákazník**

Žádám o uzavření smlouvy o dodávce elektřiny / sdružených službách dodávky elektřiny

 podnikatel  domácnost         
Obchodní firma / Příjmení, jméno, titul

IČ, DIČ / Rodné číslo popř. datum narození

  
Telefon  
Mobil  
E-mail \*

\*) Souhlasím, aby na výše uvedený e-mail byly zasílány elektronické faktury (PDF formát). Chráníte tak společně s námi životní prostředí.

Pokud nesouhlasíte se zasíláním elektronické faktury a trváte na zasílání faktury v listinné podobě, vyplňte nesouhlasím:

Pokud požadujete zasílat faktury na jinou e-mailovou adresu, vyplňte e-mail:

  
Adresa sídla firmy nebo trvalého bydliště  
Adresa pro doručování korespondence včetně daňových dokladů /  Adresa je shodná s Adresou sídla firmy nebo trvalého bydliště**Osoba oprávněná jednat za zákazníka**  
Příjmení, jméno, titul  
Telefon / Mobil**Kontaktní osoba** (Osoba, které mohou být poskytovány informace o odběrném místě a může provádět změny na odběrném místě.)  
Příjmení, jméno, titul  
Telefon / Mobil**Charakter odběru**  
Charakter odběrného místa (kancelář / rodinný dům, byt apod.)  
Využití odběrného místa (podnikání / bydlení, rekreace apod.)**Způsob úhrady faktur a záloh** (Zákazník zvolí vždy jednu z uvedených možností)Způsob úhrady faktur  přímým inkasem z účtu  příkazem k úhradě  
Číslo účtu / kód banky (povinný údaj)Způsob úhrady záloh  shodně s fakturou  SIPO  
SIPO - spojovací čísloPožadovaný cyklus záloh  měsíční  čtvrtletní  
Požadovaná výše záloh**Prohlášení nového zákazníka**

- Zákazník souhlasí se stavem elektroměru k datu uvedenému v této žádosti v kolonce Měření. Zákazník poskytuje souhlas ke zpracování svých osobních údajů v rozsahu osobních údajů uvedených v žádosti, což je nezbytné pro řádnou identifikaci subjektu za účelem uzavření a plnění ujednání smlouvy o dodávce nebo smlouvy o sdružených službách dodávky elektřiny, a to na dobu trvání této smlouvy či případně do doby vypořádání veškerých nároků z této smlouvy vzniklých.
- Zákazník potvrzuje správnost a pravdivost údajů uvedených v žádosti.
- Zároveň prohlašuje, že má souhlas vlastníka dotčené nemovitosti k připojení výše uvedeného odběrného místa k distribuční soustavě.

**Poznámka**

Nový zákazník společně s žádostí předkládá:

- kopii aktuálního výpisu z obchodního rejstříku (nesmí být starší 3 měsíců) nebo kopii výpisu z živnostenského rejstříku nebo kopii listiny o zřízení právnické osoby
- v případě, že odběr slouží k podnikání.

(Formulář vytiskněte a tato pole vyplňte ručně.)

  
Datum  
Podpis nového zákazníka / osoby oprávněné jednat za zákazníka, razítko u podnikající osoby